

Questo prodotto è costruito con materiali di qualità ed è conforme a tutte le specifiche in materia di sicurezza in vigore in Italia

PRO - LIGHT

Manuale di installazione

Codice Prodotto A3066

Revisione 2.1 del 27/12/2016

Dati tecnici

Codice	Tensione	Corrente MAX	Uscite	Carico Massimo	Connessione
A3066	12Vdc 24Vdc	6A x 3 Ch 18A MAX	3 (6A cadauna)	216W (12V) 432W (24V)	Anodo Comune



ATTENZIONE

PRIMA DI ALIMENTARE E METTERE IN FUNZIONE L'APPARATO, LEGGERE ATTENTAMENTE QUANTO RIPORTATO NEL PRESENTE MANUALE.



Norme Generali di sicurezza

- Prima di effettuare qualsiasi operazione, togliere tensione all'impianto elettrico
- Utilizzare questo prodotto all'interno, in un luogo fresco ed asciutto
- Utilizzare il prodotto in ambiente ben areato in modo che il dissipatore riceva una quantità di aria sufficiente al buon funzionamento del LED
- Non installare l'apparato in ambienti senza ricircolo d'aria, tanto meno in spazi ristretti tipo teche o vetrine chiuse, a meno che non esista un modello apposito e sia indicato nelle caratteristiche tecniche
- Dove l'alimentatore non è parte integrante del faretto, posizionare lo stesso in luogo asciutto e lontano da fonti di calore
- Per evitare il rischio di scottature e/o scosse elettriche, non toccare il prodotto quando è alimentato
- Il collegamento e la messa in funzione deve essere effettuata solamente da personale qualificato
- L'alimentazione del prodotto è indicata nell'etichetta apposta sulla confezione, o all'interno della confezione o sul prodotto, quindi controllare sempre prima di dare tensione

Guida all'installazione

Manuale d'uso

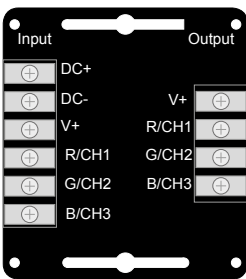
- Utilizzare questo componente con apparati alimentati a tensione costante
- Collegare un alimentatore a tensione costante di adeguata potenza sui morsetti DC+ e DC-

Utilizzo con striscia LED RGB

- Collegare la linea RGB dal lato "Input"
- Collegare la/e striscia/e LED RGB dal lato "Output" ai morsetti:
- V+ (comune positivo) / R/CH1 (rosso) / G/CH2 (verde) / B/CH3 (blu)

Utilizzo con striscia LED

- Collegare il positivo della linea dal lato "Input" sul morsetto V+
- Collegare il negativo della linea dal lato "Input" ponticellando i morsetti: R/CH1 / G/CH2 / B/CH3
- Collegare il positivo della/e striscia/e LED dal lato "Output" sul morsetto V+
- Collegare il negativo della/e striscia/e LED dal lato "Output" ponticellando i morsetti: R/CH1 / G/CH2 / B/CH3



Amplificatore di Linea

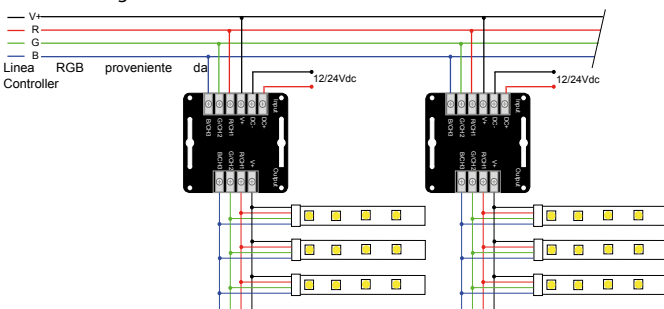
Tensione di lavoro	DC 12V/24V
Corrente massima	6A x 3CH - 18A MAX
Canali in uscita	3 Canali
Controllo	PWM signal
Modalità di connessione	Anodo comune
Uscita controllo	Tensione costante
Protezione	Inversione di polarità

Utilizzo di più Amplificatori di Linea

- Ogni singolo amplificatore di linea dovrà essere collegato alle rispettive strisce come sopra indicato, inoltre dovranno avere il proprio alimentatore opportunamente dimensionato. Il collegamento tra singoli Amplificatori di linea avverrà tramite la Linea, quindi dal lato "Input" in collegamento parallelo.
- Alimentare e verificare il corretto funzionamento

Immagini a puro titolo esemplificativo

Schema collegamento strisce RGB



Schema collegamento strisce

